

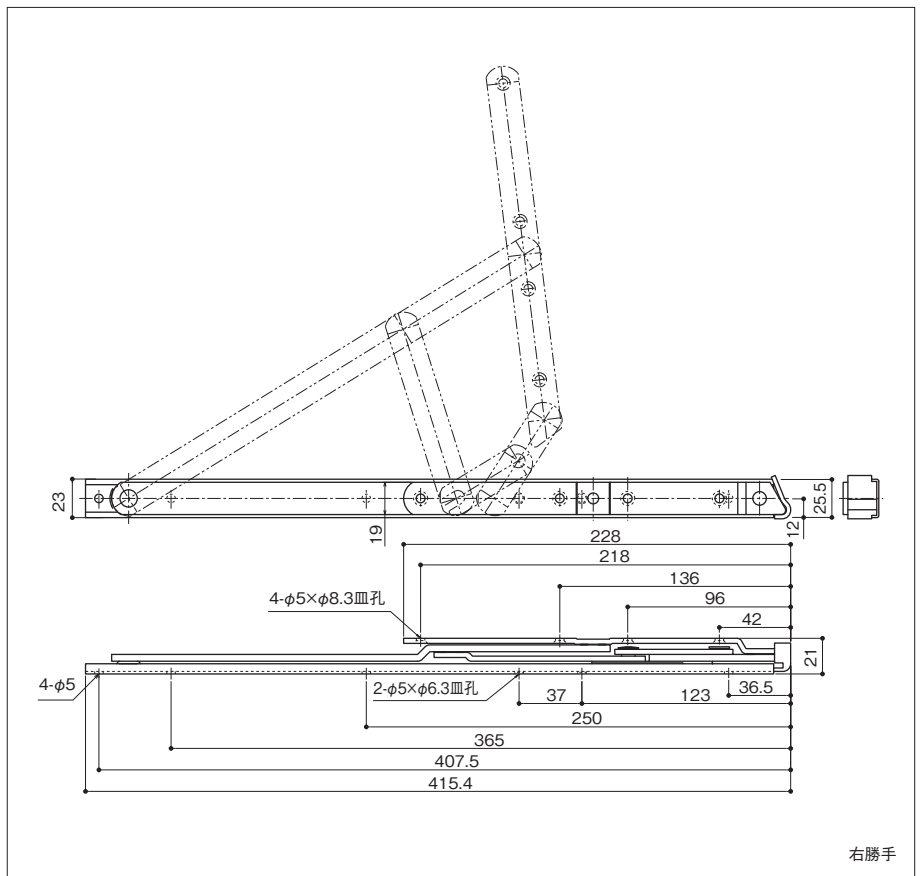
6バーヒンジ / 引寄せ金具

SHD-16C-10^R L (縦スベリ出し窓用)

6バーヒンジ

- 材 質：ステンレス
- 仕 上：素地
- 注 記：左右勝手で1セット
調整器と併用でのご使用をお願いします
- 特 徴：フリクションタイプ

障子最大サイズW×H=1000×1800
 障子最小サイズW×H=500×700
 障子最大重量 60kg
 推奨調整器：SUS-SA-300-1A
 SUS-CON-400



ヒンジ

フランス落し
角・丸落し

グレモン
シリーズ

戸引手
取手

点検口
シリーズ

引戸クロージ
ングシステム
ひきどる

エントランス

ラバトリー

引違い窓

開き窓

内・外倒し窓
突出し窓

上げ下げ窓

通風換気
口金具

その他の
金物

UHD-16^R L (縦スベリ出し窓用)

6バーヒンジ

- 材 質：ステンレス
- 仕 上：素地
- 注 記：左右勝手で1セット
調整器と併用でのご使用をお願いします
- 特 徴：フリクションタイプ

障子最大サイズW×H=1200×1800
 障子最小サイズW×H=500×700
 障子最大重量 85kg
 推奨調整器：SUS-SA-400A
 UC-400

