

## 掲載品

### ■ホッパーヒンジ

ホッパーヒンジ ..... 2 品目

### ■突出し棒

突出し棒 ..... 2 品目

### ■スベリ出しアーム

スベリ出しアーム ..... 5 品目

### ■トップラッチ

トップラッチ ..... 9 品目

トップラッチ受け ..... 5 品目

### ■フック棒

フック棒 ..... 6 品目

フック棒架 ..... 1 品目

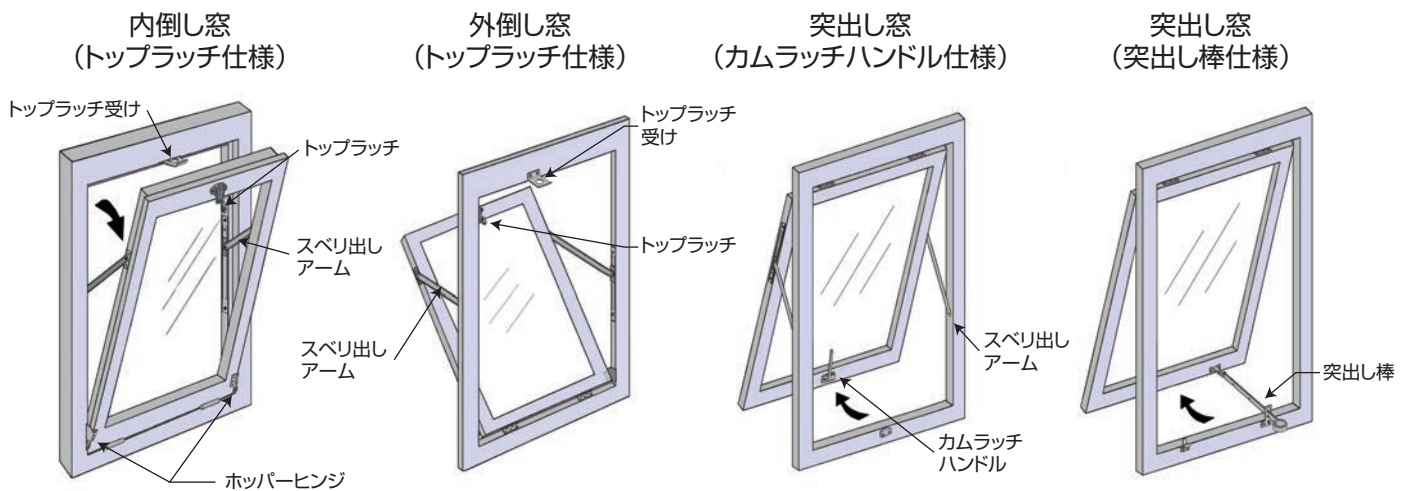
### ■排煙窓用フック

排煙窓用フック ..... 1 品目

### ■トンボ

トンボ ..... 1 品目

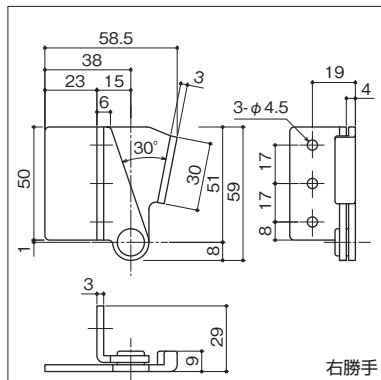
### ■窓金物実例



## HH-50-30° R

### ホッパーヒンジ

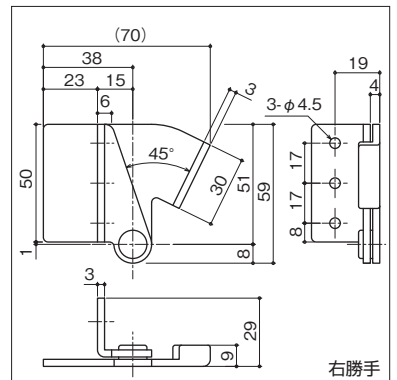
- 材 質：ステンレス
- 仕 上：電解研磨
- 注 記：左右セット品です



## HH-50-45° R

### ホッパーヒンジ

- 材 質：ステンレス
- 仕 上：電解研磨
- 注 記：左右セット品です



ホッパーヒンジ(HH-50-30°・HH-50-45°)の耐荷重は2枚で8kg迄です。  
8kg以上の時は、スベリ出しアームと3・5管丁番の組み合わせでご使用願います。