

# グレモン締め装置〈本体着脱方式〉 GMS-1300Cシリーズ

## ■GMS-1310C (本体着脱方式) の特徴

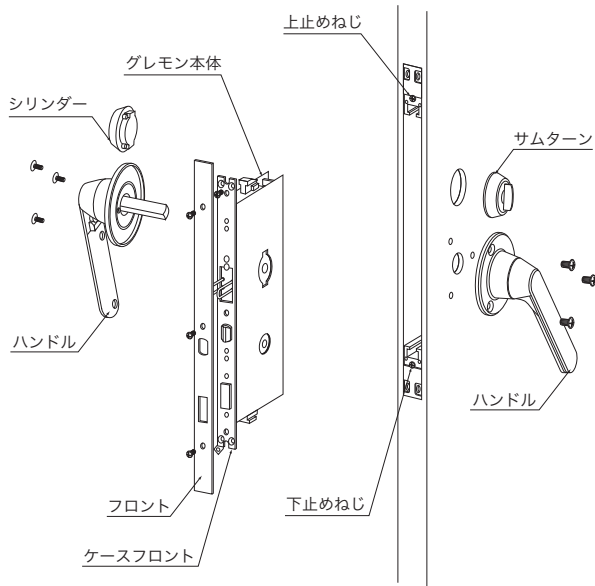
- ロッド棒を取りはずすことなく本体の着脱ができるので、扉を吊り込んだ状態で本体の取付け作業ができます。
- ハンドルは、標準品以外にも豊富なバリエーションからお選び頂けます。(標準はDC-X-190、DC-X-191RO)
- 着脱ハンドルの仕様 (受注生産品) により、扉面がフラットになります。
- 非常解錠ボタン (受注生産品) がオプションにて取付可能。

## ■仕 様

- |                                     |  |
|-------------------------------------|--|
| (1) ハンドル・バックセット .....70mm           | (6) ロッド棒標準φ寸法                                  |
| (2) 錠前(シリンダー・サムターン)バックセット .....70mm | 上 部 .....1500mm                                |
| (3) ロッド棒バックセット .....100mm           | 下 部 .....1000mm                                |
| (4) ハンドル回転角度 .....70°               | フランス落とし用、上・下部共 .....390mm                      |
| (5) ロッド棒ストローク .....25mm             | (上記以外のφ寸法はユーザー様にてカットし、溶接して<br>ください。特注寸法も承ります。) |
| (フランス落としは26mm)                      | (7) 調整式受けの調整量 .....±3mm                        |
|                                     | (8) 扉と枠のチリ寸法適応範囲 .....3~8mm                    |

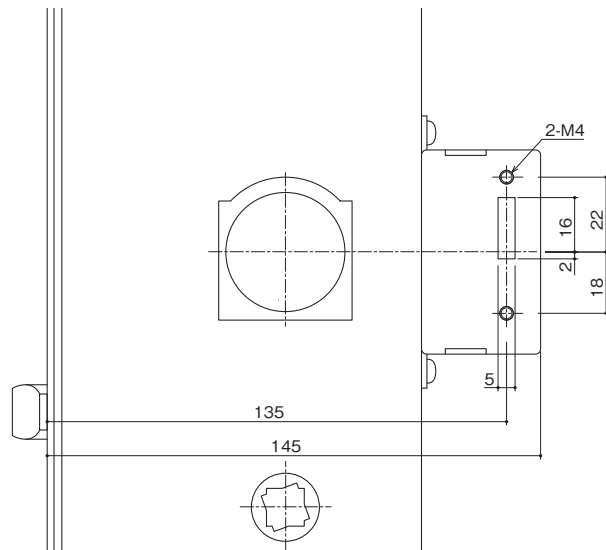
## ■本体着脱方式構成図 (説明)

- ①フロントを外します。(M4ねじ3本)
  - ②上下止めねじを奥までねじ込みます。(ロッド棒固定)
  - ③ハンドルとシリンダー・サムターンを外します。
  - ④グレモン本体を取出します。
- ※取付け方は逆の順序でお願いします。  
ロッド棒が固定状態となっていますので、必ず止めねじをケースフロントまで緩めてください。



## ■GMS-1310C-H(非常解錠装置)(受注生産品)の説明

- 万が一の時に非常解錠ボタンを押すことで解錠できる装置です。
- 非常解錠ボタンは扉の内外片方に取付けられます。
- 非常解錠ボタンは内外両面には取付けられません。



## ■適応シリンダー

錠前メーカー名	型 式	錠前(シリンダー・サムターン)貫通穴径
MIWA	DA	φ38
※1 GOAL	HD	φ33
※2 HORI	T-1d (シリンダー) CT-T (サムターン)	φ30

- ※1 「GOAL」の両面シリンダーまたは片面シリンダーのみの仕様の場合は、アタッチメントが必要です。弊社営業担当にお問い合わせください。
- ※2 HORI仕様は受注生産になり、非常解錠装置はありません。

## ■注記 (注文の際には、下記の事項をご指示ください)

- (1) 扉の見込寸法 (Dt)
- (2) 錠前メーカー名 (シリンダー、サムターンはユーザー様手配ですが、注文も承ります。)
- (3) ハンドルの左右勝手 (D・E・Fタイプのみ)
- (4) 着脱ハンドル仕様 (受注生産品) をご注文の際は品番末尾にDHとご記入ください。(例：GMS-1310C (A) DH)

ヒンジ  
フランス落とし  
グレモンシリーズ  
アームストロパー  
取手  
点検口  
引手  
システム  
引手  
エントランス  
ラバトリー  
引違い窓  
開き窓  
内・外倒し窓  
上げ下げ窓  
通風換気  
金物  
その他の