

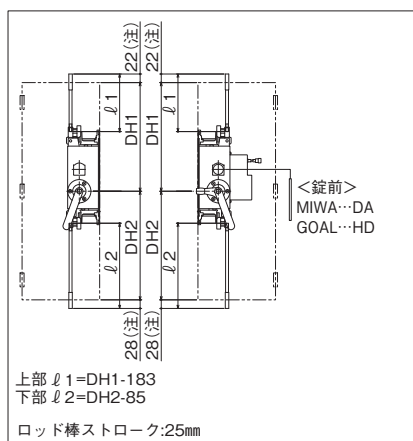
グレモン締め装置〈電気錠・本体着脱方式〉 GMS-1350シリーズ

**GMS-1351<sup>S</sup>(F) R** 〈受注生産品〉

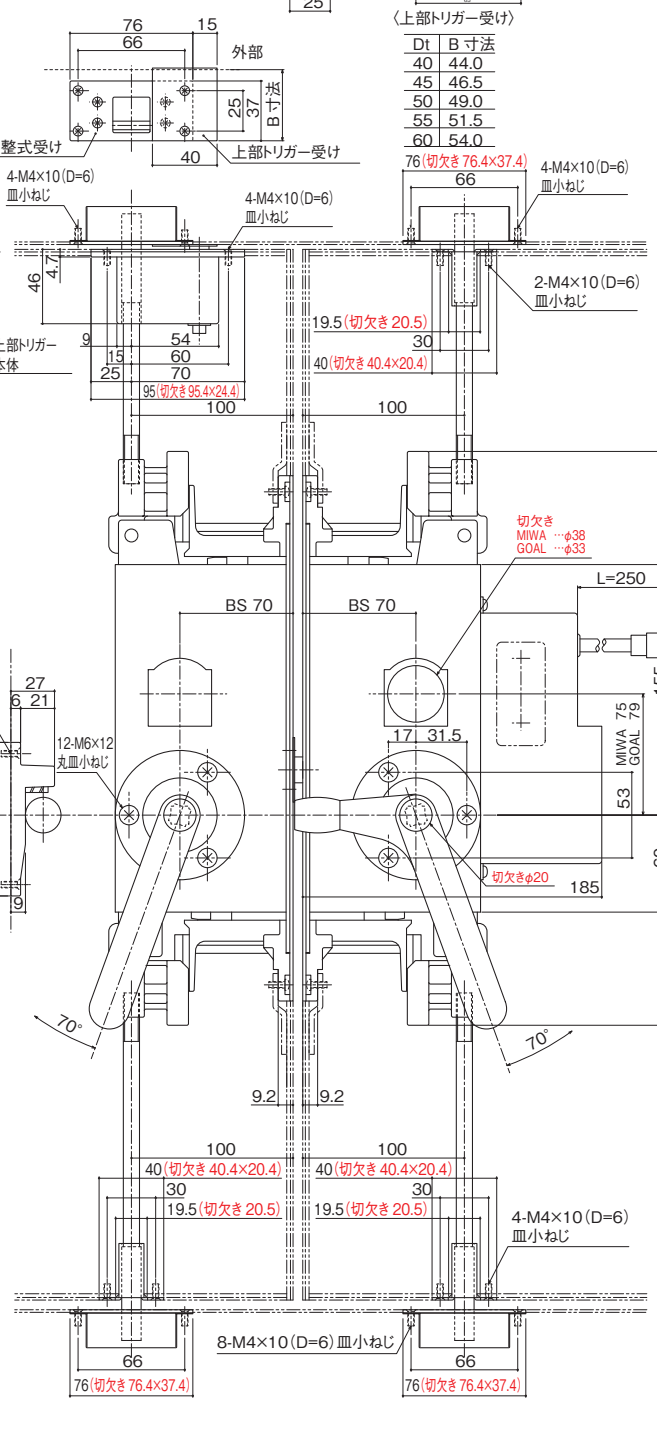
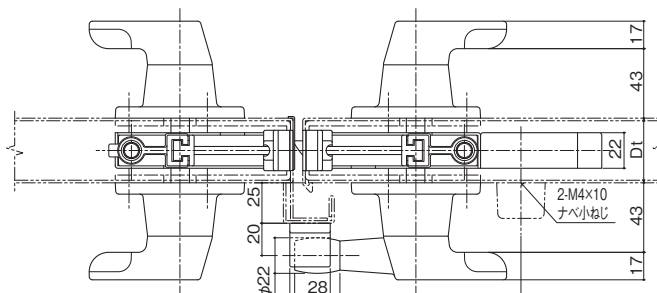
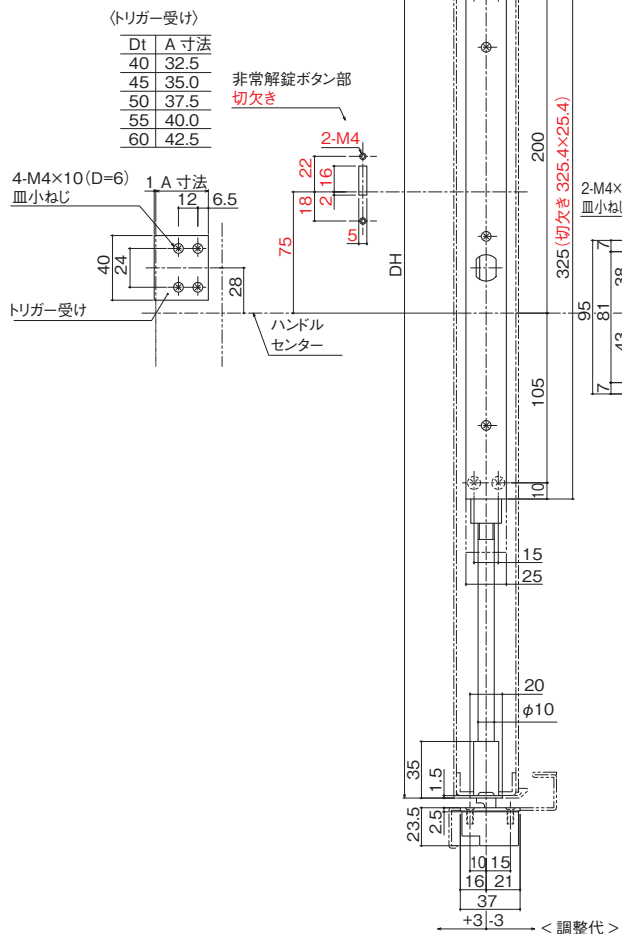
タイプ	品番
瞬時通電施錠型	GMS-1351S (F)
通電時解錠型	GMS-1351U (F)
通電時施錠型	GMS-1351L (F)

●セット品

品番	品名	数量	取付ビス
GMS-1350S/U/L-20	グレモン装置本体	1	M4×10 なべ小ねじ(4本)
GMS-1300C-40	グレモン装置本体	1	M4×10 なべ小ねじ(4本)
DC-X-191RO	ローラー付きグレモハンドル	1	M6×12 丸皿小ねじ(6本)
DC-X-190	グレモハンドル	1	M6×12 丸皿小ねじ(6本)
DC-FX-40	グレモハンドル受け	1	M4×12 皿小ねじ(2本)
GP-120-1500	キャップ付きロッド棒	2	
GP-120-1000	キャップ付きロッド棒	2	
GP-50-(Dt)	トリガー受け	1	M4×10(D=6)皿小ねじ(4本)
GP-70S	調整式受け	4	M4×10(D=6)皿小ねじ(4本)
GP-90S	ロッドガイド	3	M4×10(D=6)皿小ねじ(2本)
GP-JT-(Dt)	上部トリガー	1	M4×10(D=6)皿小ねじ(4本)



(注)ロッド棒は上部チリ3mm下部6mmでの寸法です



右勝手

- ヒンジ
- フランス落し
- グレモンシリーズ
- 戸引手
- 点検口
- 引戸クロージングシステム
- エントランス
- ラバトリー
- 引き違い窓
- 開き窓
- 内・外倒し窓
- 上げ下げ窓
- 通風換気
- 金物
- その他の