

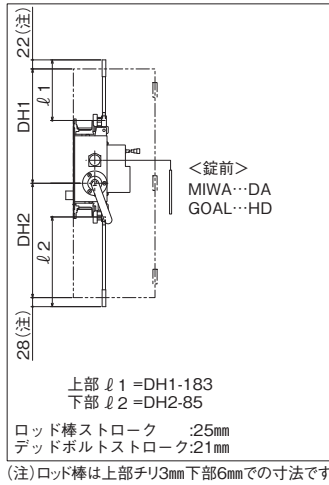
グレモン締め装置〈電気錠・本体着脱方式〉 GMS-1350シリーズ

GMS-1351^S(A) 〈受注生産品〉

タイプ	品番
瞬時通電施錠型	GMS-1351S (A)
通電時解錠型	GMS-1351U (A)
通電時施錠型	GMS-1351L (A)

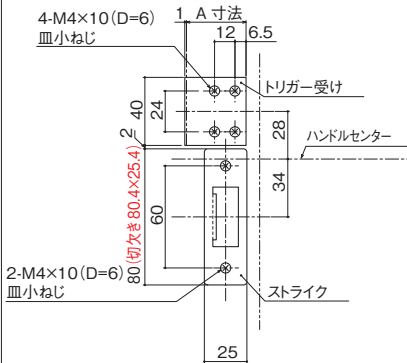
●セット品

品番	品名	数量	取付ビス
GMS-1350S/U/L-10	グレモン装置本体	1	M4×10 なべ小ねじ(4本)
DC-X-190	グレモンハンドル	1	M6×12 丸皿小ねじ(6本)
GP-120-1500	キャップ付きロッド棒	1	
GP-120-1000	キャップ付きロッド棒	1	
GP-20	ストライク	1	M4×10(D=6)皿小ねじ(2本)
GP-40-(Dt)	トリガー受け	1	M4×10(D=6)皿小ねじ(4本)
GP-70S	調整式受け	2	M4×10(D=6)皿小ねじ(4本)
GP-90S	ロッドガイド	2	M4×10(D=6)皿小ねじ(2本)

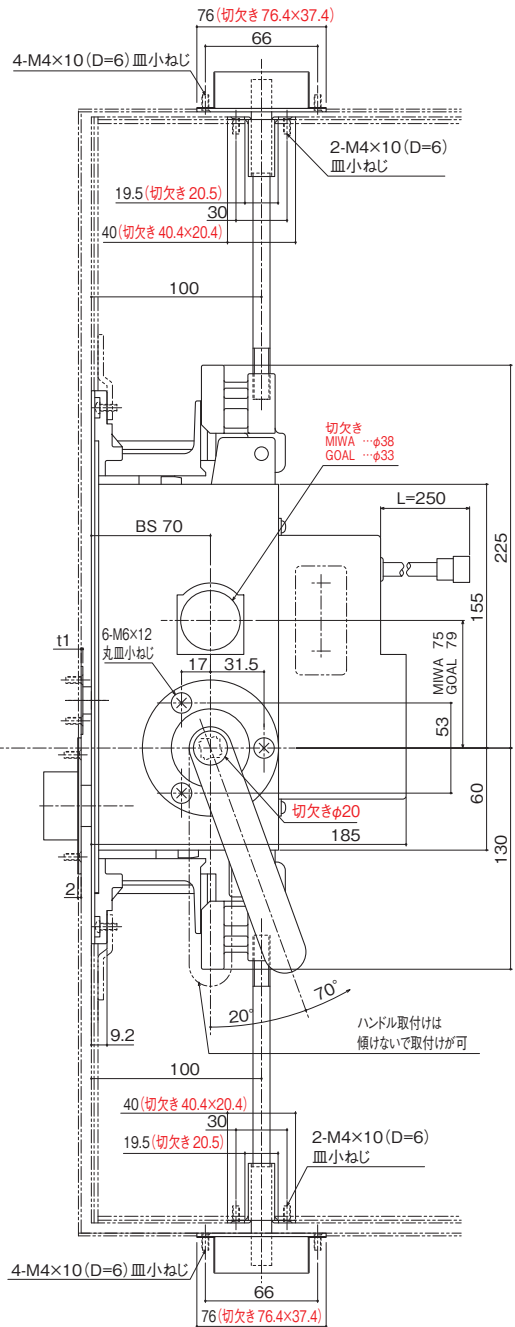
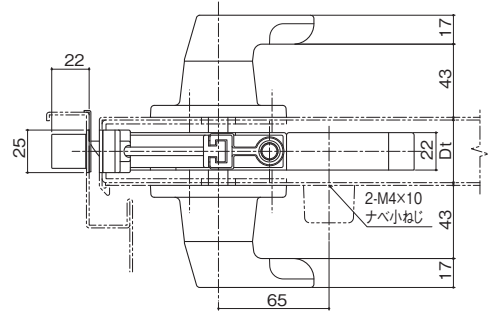
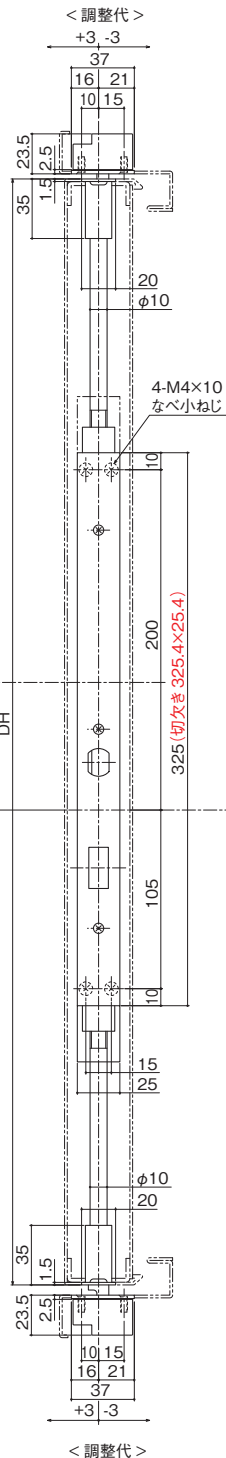


〈トリガー受け〉

Dt	A寸法
40	35.0
45	37.5
50	40.0
55	42.5
60	45.0



非常解錠ボタン部
切欠き



ハンドル取付けは
傾けないで取付け可