

# 掘込みハンドル

## DC-X-5

〈受注生産品〉

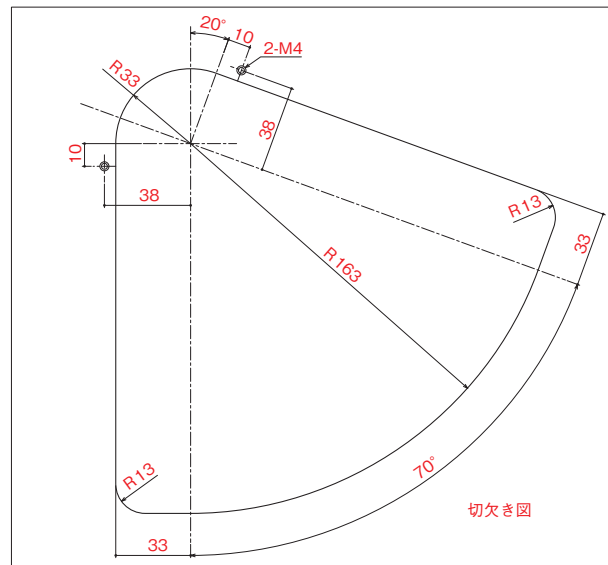
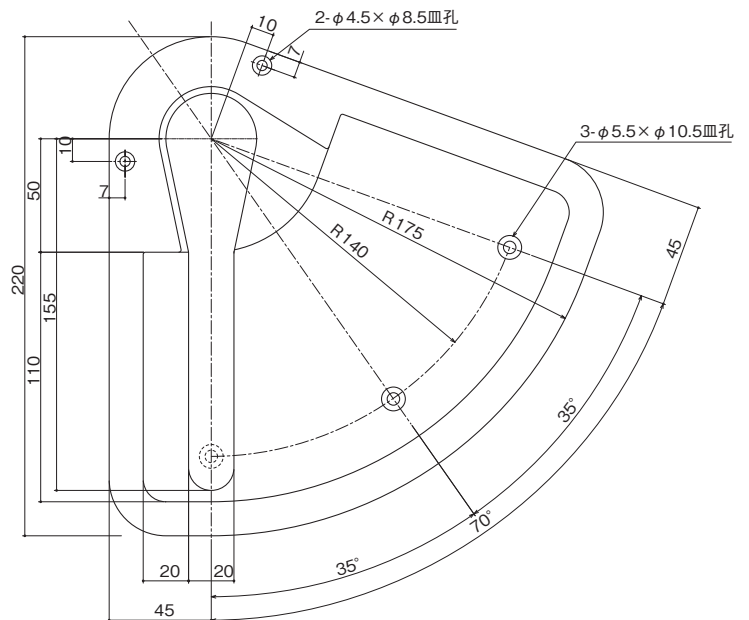
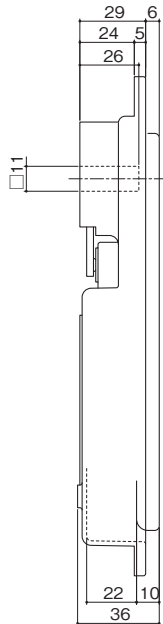
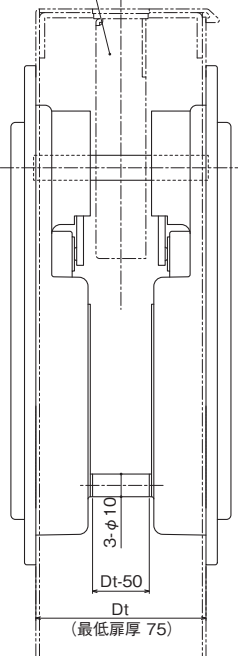
### 掘込みハンドル

- 材 質：亜鉛ダイカスト
- 仕 上：塗装(グレー色)
- セット品：ハンドル(台座含む)(2セット)  
角軸(1本)  
ピース管(3個)  
M5×12 丸皿小ねじ(6本)  
M4×12 丸皿小ねじ(4本)

●注 記：扉厚寸法 (Dt) をご指示ください  
GMS-1300・1300C・1350(A)・(B)・(C)シリーズ専用品  
単品(片面)でのご使用は出来ません(注文は可)



GMS-1310本体



ヒンジ

フランス落し  
角・丸落し

グレモン  
シリーズ

戸当り  
アームストッパー

引手  
戸車

点検口  
シリーズ

引クロージ  
ングシステム  
びきどーる

エントランス

ラバトリー

引違い窓

開き窓

内・外倒し窓  
突出し窓

上げ下げ窓

通風換気  
口金具

その他の  
金物