

グレモン装置本体

GMS-1350^S-10

〈受注生産品〉

S	瞬時通電施錠型
U	通電時解錠型
L	通電時施錠型

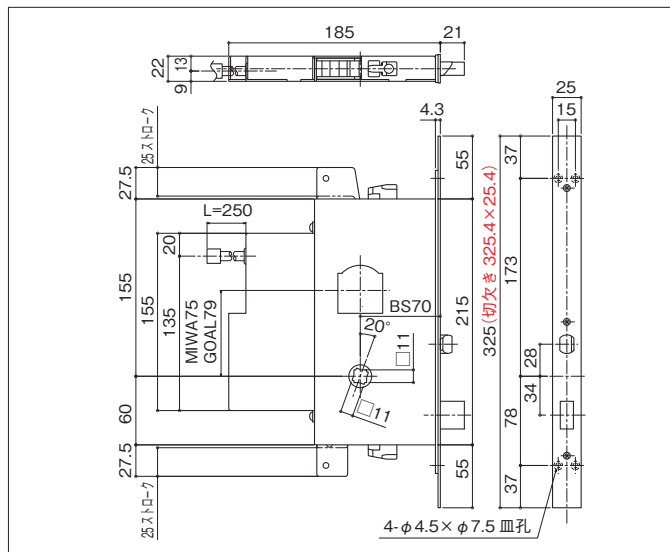
グレモン装置本体

- 材 質：ステンレス・鉄
- 仕 上：ヘアライン・クロメート
- 注 記：ご使用になる錠前メーカーをご指示ください
(A)・(B)・(C)タイプとしてご使用ください



錠前仕様

メーカー	型 式
MIWA	DA
GOAL	HD



GMS-1350^S-20

〈受注生産品〉

S	瞬時通電施錠型
U	通電時解錠型
L	通電時施錠型

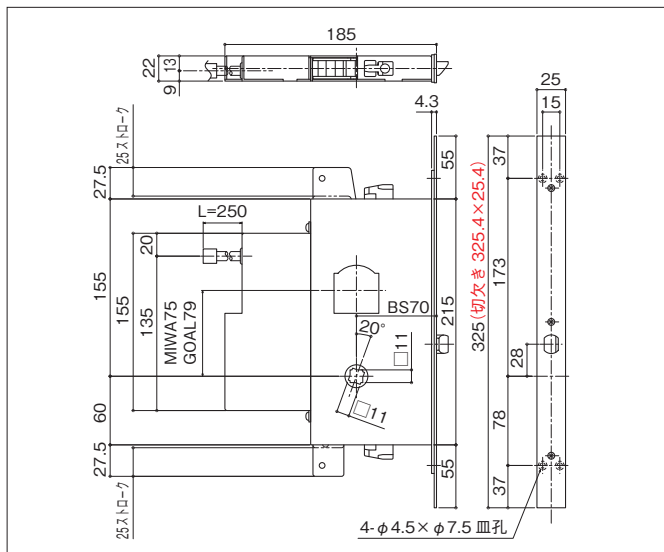
グレモン装置本体

- 材 質：ステンレス・鉄
- 仕 上：ヘアライン・クロメート
- 注 記：ご使用になる錠前メーカーをご指示ください
(D)・(E)・(F)タイプとしてご使用ください



錠前仕様

メーカー	型 式
MIWA	DA
GOAL	HD



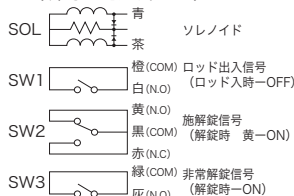
●型式一覧

型 式	特 徴	主な設置場所
〈瞬時通電施錠型〉 GMS-1351S	<ul style="list-style-type: none"> ・遠隔操作により施錠できます ・停電時は停電前の状態となります 	<ul style="list-style-type: none"> ・会議室 ・音響スタジオ
〈通電時解錠型〉 GMS-1351U	<ul style="list-style-type: none"> ・遠隔操作により解錠できます ・停電時は施錠となります ・非常解錠ボタンにより解錠できます(オプション品) 	<ul style="list-style-type: none"> ・機械室 ・会議室 ・音響スタジオ
〈通電時施錠型〉 GMS-1351L	<ul style="list-style-type: none"> ・遠隔操作により施錠できます ・停電時は解錠となります ・通電時にハンドルを施錠すると自動施錠になります 	<ul style="list-style-type: none"> ・非常口

■GMS-1351(電気錠)の回路図(タイプ別)

●GMS-1351S

〈瞬時通電施錠型〉



ソレノイド施錠動作

極性	施錠	解錠
青	+	-
茶	-	+

品 名	定 格		
ソレノイド	DC24V (±10%)	通電時間調整 0.6A (±10%) (0.2~0.5秒)	通電率 1/20
マイクロスイッチ	DC30V	2A	

本図は解錠、ロッド入の状態を示す。

●GMS-1351L

〈通電時施錠型〉



品 名	定 格		
ソレノイド	DC24V (±10%)	通電時間 0.2A (±10%)	通電率 連続
マイクロスイッチ	DC30V	2A	

本図は解錠、ロッド入の状態を示す。

●GMS-1351U

〈通電時解錠型〉



品 名	定 格		
ソレノイド	DC24V (±10%)	通電時間 0.2A (±10%)	通電率 連続
マイクロスイッチ	DC30V	2A	

本図は解錠、ロッド入の状態を示す。

- ヒンジ
- フリス落し
- グレモンシリーズ
- 戸当り
- アームストッパー
- 引手
- 取手
- 点検口
- 引戸クローズシステム
- びきどーる
- エントランス
- ラバトリー
- 引違い窓
- 開き窓
- 内・外倒し窓
- 突出し窓
- 上げ下げ窓
- 通風換気
- 口金具
- 金物
- その他の