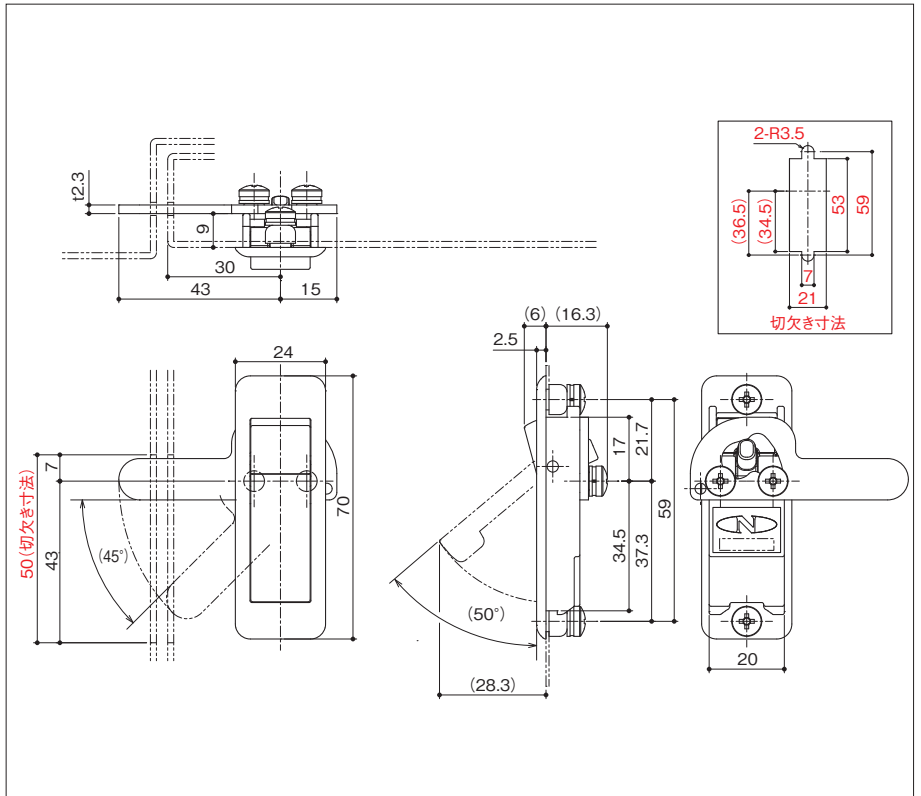


平面ハンドル

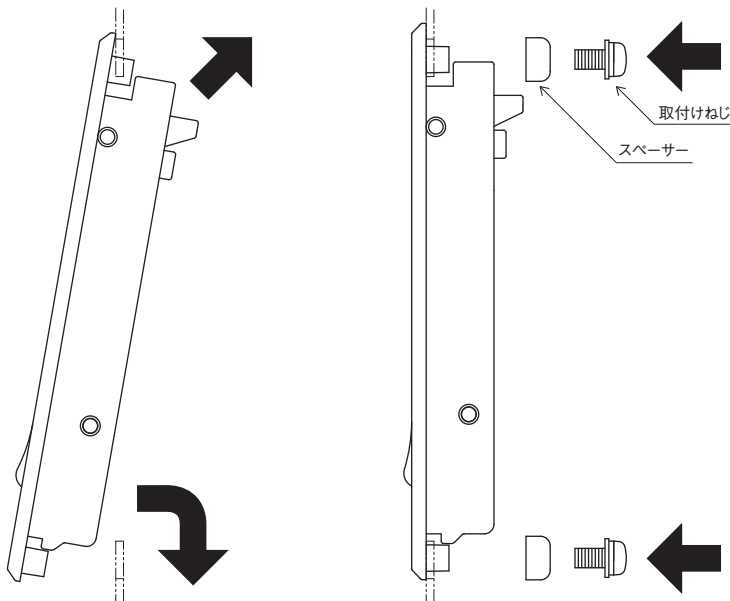
TF-SSN-01

平面ハンドル

- 材 質：亜鉛ダイカスト
- 仕 上：サテングロームメッキ
- セット品：止め金1ヶ
座金組込みなべ小ねじ(M4×8) 4ヶ
スペーサー2ヶ
- 注 記：左右勝手兼用
扉の板厚は t0.8~t3
止め金の付け替えにより勝手の変更が可能
取付けは上側からのけんどん式



平面ハンドルの取付け方法 全機種対応



仮保持機構があるため 施工が容易

- ① 本体をけんどん式で挿入する
本体のクボミ部で仮保持します。
- ② スペーサーと取付けねじで固定します。
- ③ 止め金を取付けねじで固定します。

ヒンジ
フ ラ ン ス 落 し
グ レ モ ン シ リ ー ズ
戸 引 手
ア ー ム ス ト ッ パ ー
取 手
引 手
車 手
点 検 口 シ リ ー ズ
引 戸 ク ロ ー ジ ン グ シ ス テ ム
ひ ぎ ど ー る
エ ン ト ラ ン ス
ラ バ ト リ ー
引 違 い 窓
開 き 窓
内・外 倒し窓
上 げ 下 げ 窓
通 風 換 気 口 金 具
金 物
そ の 他 の